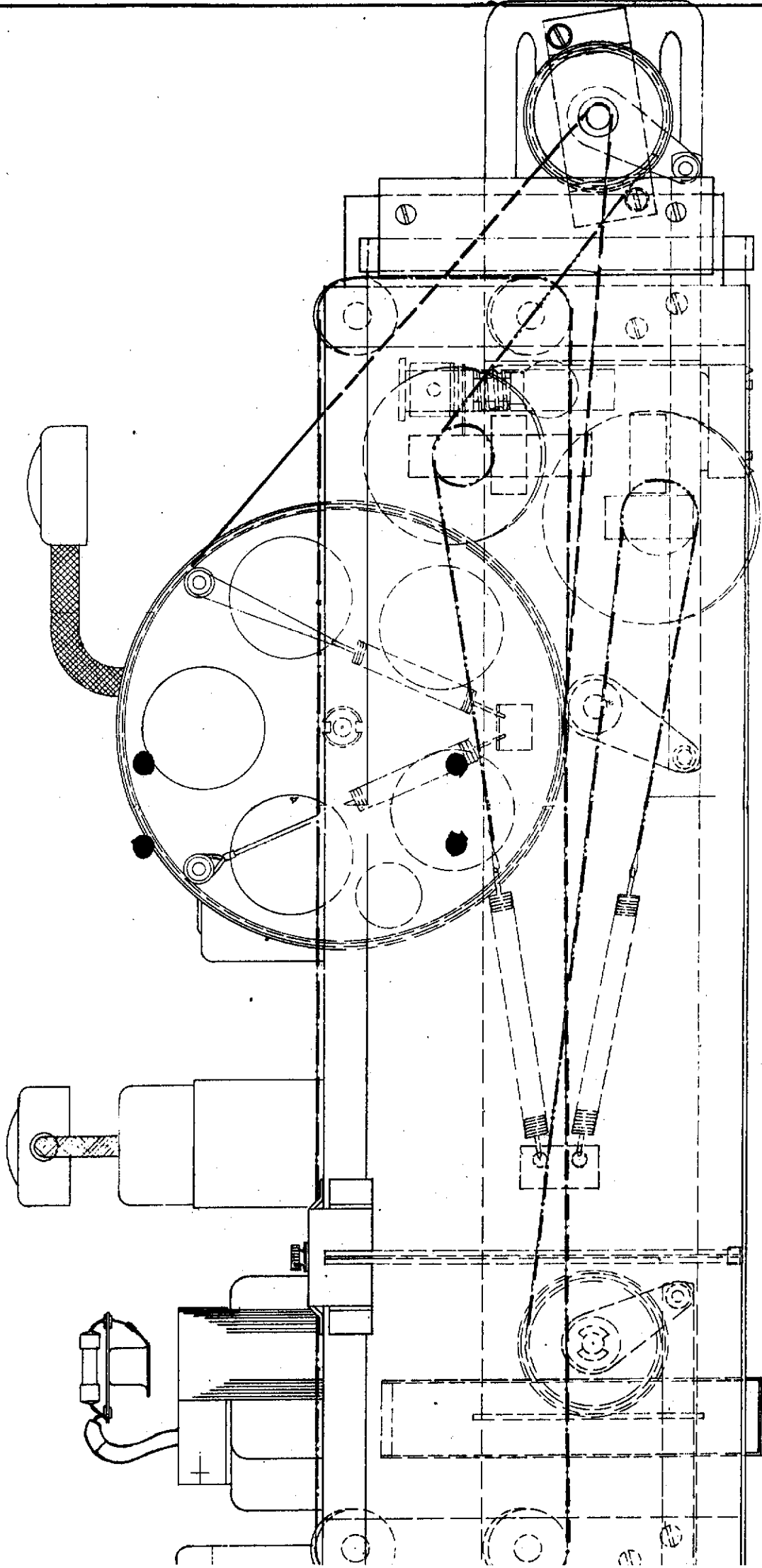


golflengte-schakelaar in stand "u.k.c."
 octaaf-schakelaar in stand "small"

datum: 24-9-38
 vervangt datum: 15-5-30

Rechtsrecht volgens de wettelijke voorschriften.



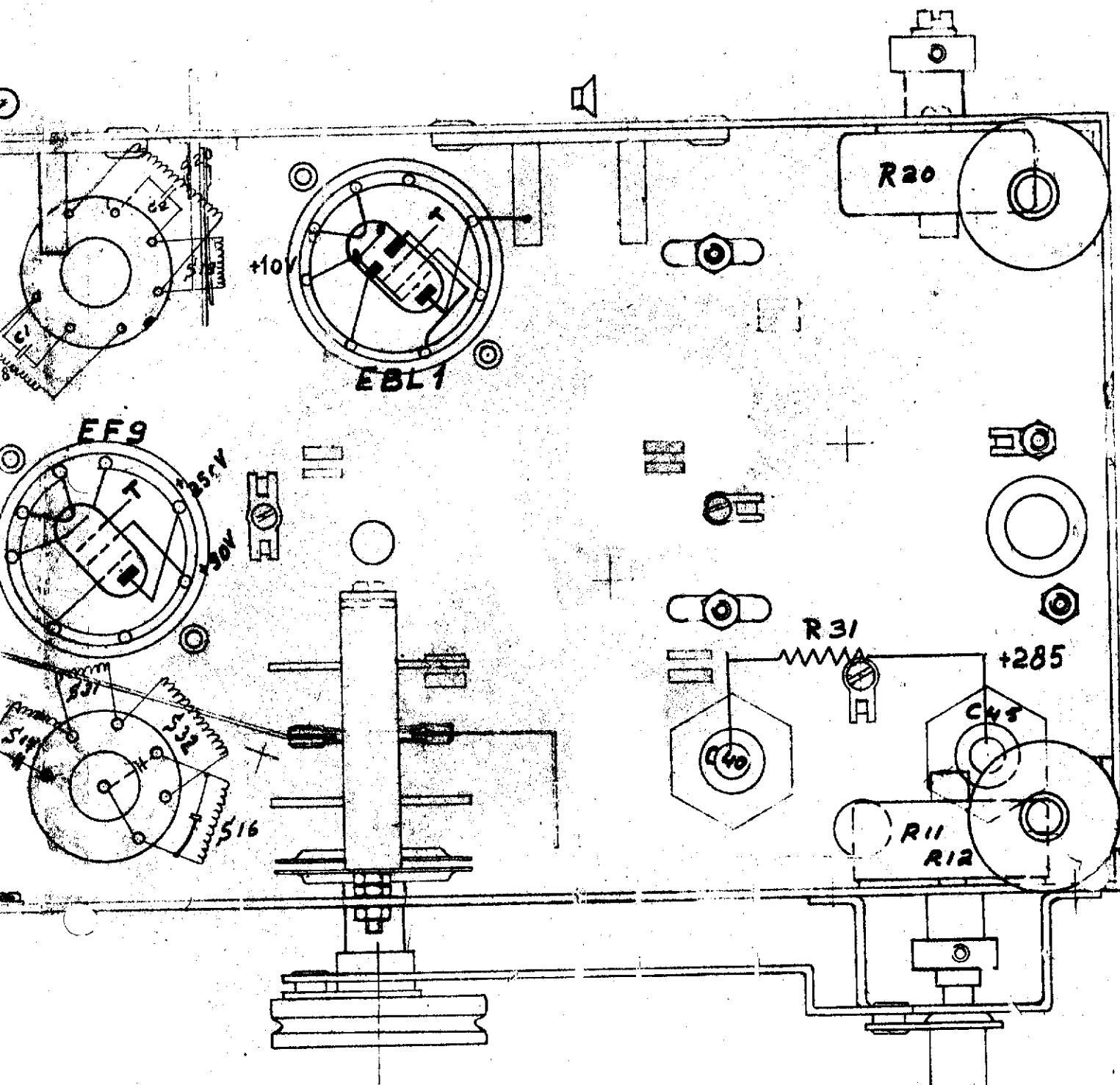
1:1

SERVICE DOC. **KH 186**
 SCHAALMECHANISME

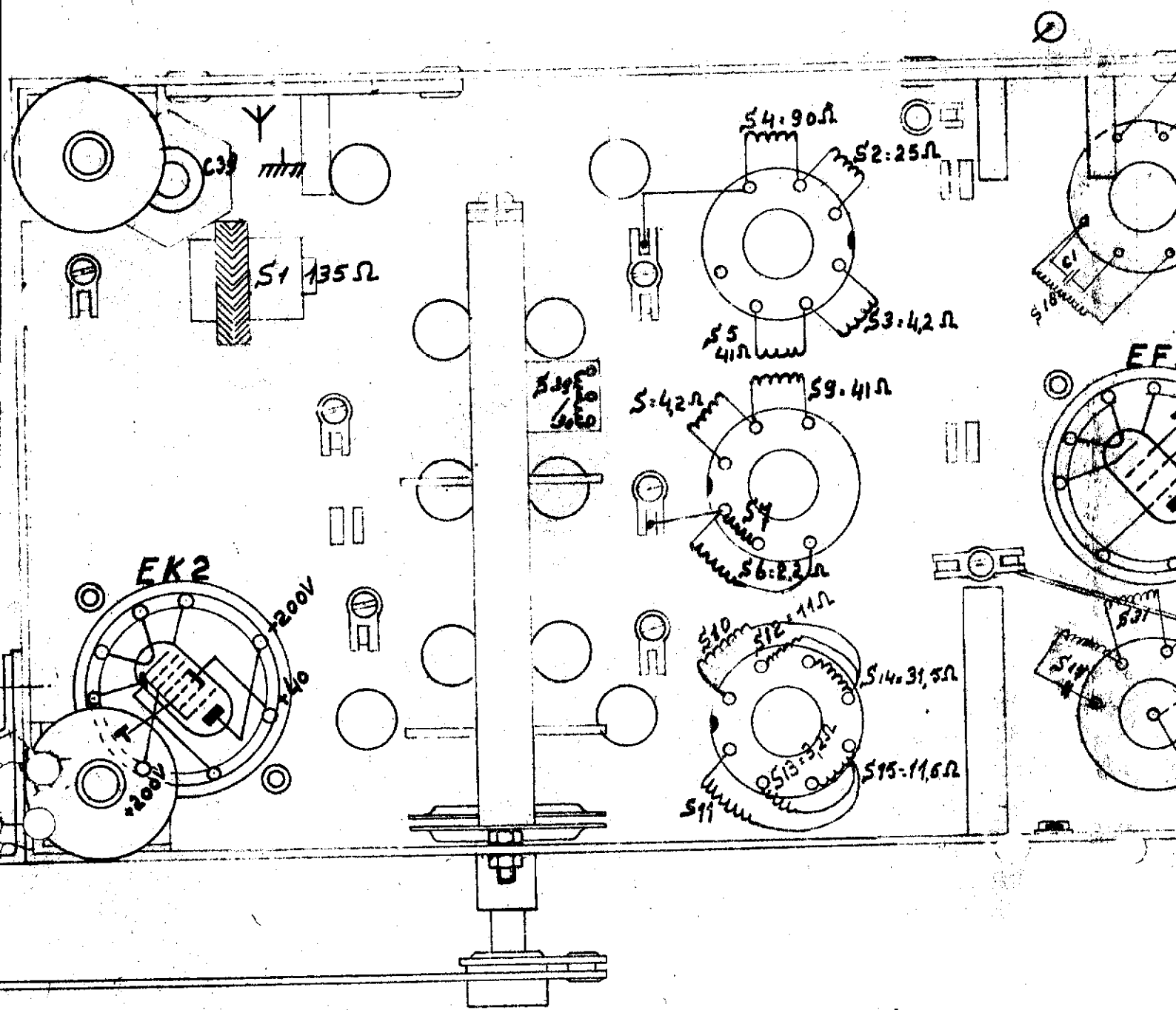
SD 4104.

VAN DER HEEM. N.V. DEN HAAG

8-9-39. S.



	1:1	KY 186	
		SERVICE-DOCUMENTATIE	SD 4004
VAN DER HEEM N.V. DEN HAAG			





N.V. Radiofabriek en Ispontourbureau v/a
VAN DER HEEM en BLOEMSMA

Apparaat: KY 186
Onderdeel: WAARDELIJST

SCHEMA

No. _____ blad: _____
Dat: 3-1-1939

No.	Capaciteit	Omschrijving	Volt	Oedsnummer
C 1	80 μ F	mica dubb.cond.		28 194 340
2	30 "	draadtrimmer		28 212 060
3	20 "	"		28 212 180
4	22 "	ker cond.		49 055 450
5	20 "	draadtrimmer		28 212 180
6	490 "	var cond		28 212 300
7	490 "	"		28 212 300
8	20 "	draadtrimmer		28 212 180
9	47 "	ker cond $\pm 10\%$		49 055 240
10	15000 "	persblokcond. $\pm 10\%$	100	49 127 160
11	39000 "	" $\pm 10\%$	100	49 127 210
12	56000 "	" $\pm 10\%$	100	49 127 230
13	125 "	mica dubb.cond		28 194 480
14	490 "	var cond		28 212 300
15	20 "	draadtrimmer		28 212 180
16	2010 "	micacond. $\pm 1\%$		28 193 010
17	20 "	draadtrimmer		28 212 180
18	666 "	micacond. $\pm 1\%$		28 195 470
19	30 "	draadtrimmer		28 212 060
20	27000 "	persblokcond. $\pm 10\%$	100	49 127 190
21	100 "	micacond.dubb.		28 194 410
22	100 "	"		28 194 410
23	56000 "	persblokcond. $\pm 10\%$	400	49 128 230
24				
25	56000 μ F	persblokcond. $\pm 10\%$	100	49 127 230
26	30 "	draadtrimmer		28 212 060
27	100 "	micacond.dubb.		28 194 410
28	100 "	"		28 194 410
29	30 "	draadtrimmer		28 212 060
30	27000 "	persblokcond $\pm 10\%$	100	49 127 190
31	125 "	micacond.dubb.		28 194 480
32	10000 "	persblokcond $\pm 10\%$	100	49 127 140
33	50 μ F	electr.cond.	12,5	28 182 320
34	22000 μ F	persblokcond.luidspr.		49 129 840
35	1000 "	"		800
36	27000 "	" $\pm 10\%$	100	49 127 190
37	56000 "	" $\pm 10\%$	400	49 128 230
38	56000 "	" $\pm 10\%$	400	49 128 230
39	32 μ F	electr.cond.	320	28 182 400
40	32 "	"	320	28 182 400
41	2 μ F	steencond.		28 205 880
42	390 "	ker cond. $\pm 10\%$		49 055 350
43	56000 "	persblokcond. $\pm 10\%$	400	49 128 230
44	125 "	micacond.dubb.		28 194 480
45	32 μ F	electr.cond.	320	28 182 400
46	390 μ F	ker cond. $\pm 10\%$		49 055 350

Wijzig:

Auteursrecht volgens de wet voorbehouden.

Laatste dat: 1/11/39
Verv.dat:

Formaat:



N.V. Radiofabriek en Ingenieursbureau v/b
VAN DER HEEM en BLOESMA

Apparaat: **KY 186**
Onderdeel: **WAARDELIJST**

SCHEMA.

No. blad:
Dat: **3-1- '39**

Wijziging:

Auteursrecht volgens de wet voorbehouden.

Laatste dat:
Verv.dat:

B.

No.	Weerstand	Omschrijving	Watt	Codenummer
R 1	47 Ω	koolweerstand	0,25	· 49 375 080 X
2	0,22 MΩ	"	"	· 520 X
3	390 Ω	"	"	· 190 X
4	27000 "	"	"	· 410 X
5	1500 "	"	"	· 260 X
6	3300 "	"	"	· 380 X
7	0,82 MΩ	"	"	· 590 X
8	330 Ω	"	"	· 180 X
9	47000 "	"	"	· 440 X
10	0,1 MΩ	"	"	· 480 X
11	0,28 "	log pot meter met tap zonder schak.	0,25	· 49 470 161
12	0,07 "			
13	27000 Ω	koolweerstand	0,25	· 49 375 410
14	1,5 MΩ	"	"	· 620
15	1,5 "	"	"	· 620
16	47000 Ω	"	"	· 440
17	47000 "	"	"	· 440
18	5,6 MΩ	"	1,0	· 49 377 690
19	8200 Ω	"	0,5	· 49 376 350
20	20000 "	koolpot.meter lin.		· 10531 A
21	5,6 MΩ	koolweerstand	1,0	· 49 377 690 X
22	82000 Ω	"	1	· 470
23	15000 Ω	"	0,5	· 49 376 380
24	15000 "	"	"	· 380
25		"	"	
26	47000 Ω	koolweerstand	0,5	· 49 376 440
27	0,15 MΩ	"	"	· 500
28	10000 Ω	"	"	· 360
29	2200 "	"	"	· 280
30	120 "	"	1,0	· 49 377 130 X
31	220 "	draadweerst.	1,5	· 49 356 190
32	22000 "	koolweerstand	0,5	· 49 376 400



N.V. Radiofabriek en Ingeieursbureau van
VAN DER HEEM & BLOEMSMA

Apparaat: KY 186
 Onderdeel: WAARDELIJST

SCHEMA
 No. blad:
 Dat: 12 Jan. 1939

SPOELEN & TRANSFORMATOREN.

S	C	Aantal windingen	Omschrijving	Codenummer
1		930	m.f.filterspoel	GK 561 051
2		240	} Antennespoel 200-2000	GK 562 010 H
3		141		
4		740		
5		350		
6		20		
7		10	} Antennespoel 16-50 2e bandfilterspoel	GK 562 020
8		141		
9		350		
10		9,5	} Osc.spoel 16-50; 200-2000	GK 562 261
11		8,6		
12		94,7		
13		23		
14		285		
15		58		
16		1200	} 1e m.f.spoel	GK 562 280
17	21	100µF		
31		35		
32		65		
	22	100µF		
18		1100	} 2e m.f.spoel	GK 562 290
19	27	100µF		
20		375		
		770		
	28	100µF		
21		4000	} Luidspreker transf.	GK 511 210
22		107		
23		1200	} Krachttransf.	GK 511 190
24		1200		
25		18		
26		14		
27		14		
28		154-306-63-84- 230-84-105		
29		8		
30		8		
33		65	Luidspreker	28 860-700

Auteursrecht volgens de wet voorbehouden.

=====

12/9/39
 Paraat:



N.V. Radiofabriek en Ingenieursbureau v/h
VAN DER HEEM en BLOENISMA

Apparaat: KY 136

Onderdeel: WAARDELIJST
met g.w. neonschakeling

SCHEMA.

No. blad:

Dat 7.10.1939

Wijzig:

Auteursrecht volgens de wet voorbeelden.

No.	Capaciteit	Omschrijving	Volt	Codenummer
C 1	80 μF	mica dubb.cond.		28 194 340
2	30 "	draadtrimmer		28 212 060
3	20 "	"		28 212 180
4	- 22 "	ker cond.		49 055 450
5	20 "	draadtrimmer		28 212 180
6	490 "	var cond		28 212 300
7	490 "	"		28 212 300
8	20 "	draadtrimmer		28 212 180
9	- 47 "	ker cond. $\pm 10\%$		49 055 240
10	15000 "	persblokcond. $\pm 10\%$	100	49 127 160
11	39000 "	" $\pm 10\%$	100	49 127 210
12	56000 "	" $\pm 10\%$	100	49 127 230
13	125 "	mica dubb.cond		28 194 480
14	490 "	var cond		28 212 300
15	20 "	draadtrimmer		28 212 180
16	2010 "	micacond. $\pm 1\%$		28 193 010
17	20 "	draadtrimmer		28 212 180
18	666 "	micacond. $\pm 1\%$		28 195 470
19	30 "	draadtrimmer		28 212 060
20	27000 "	persblokcond. $\pm 10\%$	100	49 127 190
21	100 "	micacond.dubb.		28 194 410
22	100 "	"		28 194 410
23	56000 "	persblokcond. $\pm 10\%$	400	49 128 230
24	56000 "	"		49 128 230
25	56000 μF	persblokcond. $\pm 10\%$	100	49 127 230
26	30 "	draadtrimmer		28 212 060
27	100 "	micacond.dubb.		28 194 410
28	100 "	"		28 194 410
29	30 "	draadtrimmer.		28 212 060
30	27000 "	persblokcond $\pm 10\%$	100	49 127 190
31	125 "	micacond.dubb.		28 194 480
32	10000 "	persblokcond $\pm 10\%$	100	49 127 140
33	50 μF	electr.cond.	12,5	28 182 320
34	22000 μF	persblokcond.luidspr.		49 129 840
35	1000 "	"		800
36	27000 "	" $\pm 10\%$	100	49 127 190
37	56000 "	" $\pm 10\%$	400	49 128 230
38	56000 "	" $\pm 10\%$	400	49 128 230
39	32 μF	electr.cond.	320	28 182 400
40	32 "	"	320	28 182 400
41	2 μF	steencond.		28 205 880
42	390 "	ker cond. $\pm 10\%$		49 055 350
43	56000 "	persblokcond. $\pm 10\%$	400	49 128 230
44	125 "	micacond.dubb.		28 194 480
45	32 μF	electr.cond.	320	28 182 400
46	390 μF	ker conu. $\pm 10\%$		49 055 350

Laatste dat:
Verv.dat:

Paraaf:

datum: 5-1-40
vervangt datum

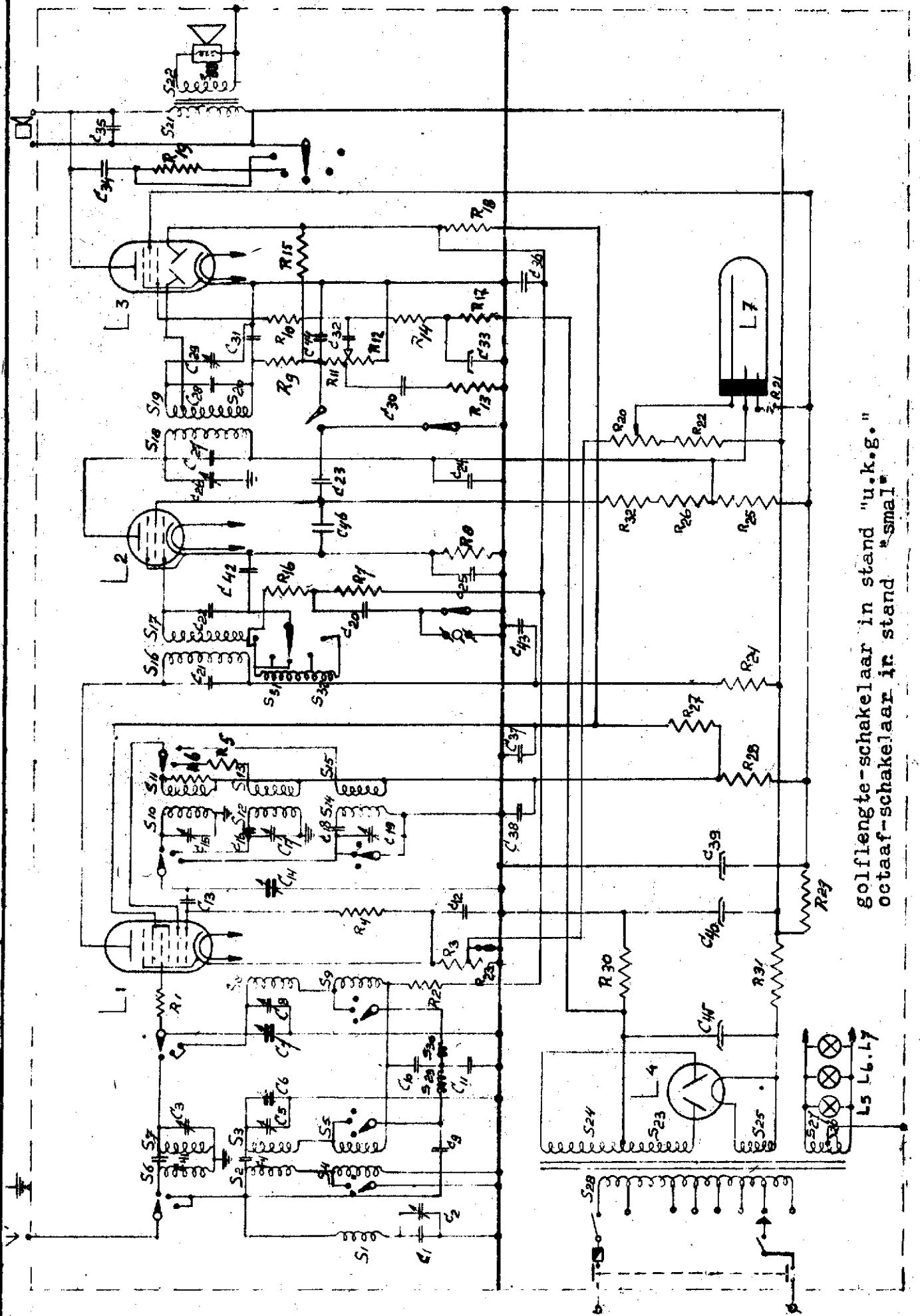
auteursrecht volgens de wet voorbehouden



N.V. Radiofabriek en Ingenieursbureau v.h.
VAN DER HEEM en BLOEMSMA

Apparaat: **KY 186**
Onderdeel: met gewijzigde
neonschakeling

SCHEMA.
No. _____ bladz. _____
Dat: **7-10-39**



golflengte-schakelaar in stand "u.k.g."
octaaf-schakelaar in stand "smal"



N.V. Radiofabriek en Ingenieursbureau v/h
VAN DER HEEM en BLOEMSMA

Apparaat: KY 136
Onderdeel: WAARDELIJST
met neon schakeling

SCHEMA.

No. _____ blad:
Dat: 7.10.39

Wijziging:

Auteursrecht volgens de wet voorbehouden.

Laatste dat.
Verv.dat:

Ko.	Weerstand	Omschrijving	Watt	Codenummer
R 1	47 Ω	koolweerstand	0,25	49 375 080
2	0,22 MΩ	"	"	520 X
3	390 Ω	"	"	190 X
4	27000 "	"	"	410 X
5	1500 "	"	"	260
6	3500 "	"	"	300 X
7	0,82 MΩ	"	"	590 X
8	330 "	"	"	180 X
9	47000 "	"	"	440
10	0,1 MΩ	"	"	480
11	0,28 "	log pot meter met tap zonder schak.	0,25	49 470 161
12	0,07 "			49 375 410
13	27000 Ω	koolweerstand	0,25	620
14	1,5 MΩ	"	"	620
15	1,5 "	"	"	440
16	47000 Ω	"	"	440
17	47000 "	"	"	440
18	5,6 MΩ	"	1,0	49 377 690
19	8200 Ω	"	0,5	49 376 350
20	20000 "	koolpot.meter lin.		10531 A
21	5,6 MΩ	koolweerstand	1,0	49 377 690
22	82000 Ω	"	1	470
23	15000 Ω	"	0,5	49 376 380
24	15000 "	"	"	380
25	10000 "	"	"	360
26	47000 Ω	koolweerstand	0,5	49 376 440
27	0,15 MΩ	"	"	500
28	10000 Ω	"	"	360
29	2200 "	"	"	280
30	120 "	"	1,0	49 377 130
31	220 "	draadweerst.	1,5	49 356 190
32	22000 "	koolweerstand	0,5	49 376-400